

Технический паспорт изделия

Паспорт разработан в соответствии
с требованиями ГОСТ 2.601



Клапаны балансировочные фланцевые MVI серии BL.230...



ПС-BL.230.07.2020.084



ООО Йорхе Рус
119602, г. Москва, ул. Академика Анохина,
дом № 2 корпус 7, пом. VIII, ком. 17, 19



Содержание

- 084 – Клапаны балансировочные фланцевые. Номенклатура
- 010 – Назначение и область применения
- 011 – Характеристики
- 011.10 – Технические характеристики
- 011.20 – Гидравлические характеристики
- 012 – Материалы
- 013 – Габаритные размеры
- 014 – Указания по монтажу
- 015 – Указания по эксплуатации и техническому обслуживанию
- 016 – Условия хранения и транспортировки
- 017 – Условия по утилизации
- 018 – Данные о производителе и поставщике
- 019 – Гарантийные обязательства
- 020 – Условия гарантийного обслуживания

081 – Клапаны балансировочные с наклонным штоком

№	Наименование	Артикул
1	Клапан балансировочный фланцевый DN50	BL.230.09
2	Клапан балансировочный фланцевый DN65	BL.230.10
3	Клапан балансировочный фланцевый DN80	BL.230.11
4	Клапан балансировочный фланцевый DN100	BL.230.12
5	Клапан балансировочный фланцевый DN125	BL.230.13
6	Клапан балансировочный фланцевый DN150	BL.230.14
7	Клапан балансировочный фланцевый DN200	BL.230.15

010 – Назначение и область применения

Фланцевый балансировочный клапан BL.230 предназначен для точной гидравлической балансировки систем отопления и охлаждения. Корпус клапана выполнен из чугуна. Фланцы соответствуют стандарту TS ISO 7005-2. Клапан может применяться в системах отопления и охлаждения с рабочим давлением до 16 бар и температурой теплоносителя в пределах от -20°C до 120°C.

Основные характеристики балансировочного клапана BL.230:

- чугунный корпус соответствует EN-JL 1040;
- фланцы соответствуют стандарту EN 558-1;
- эпоксидное покрытие внутренних и наружных поверхностей клапана;
- рукоятка оборудована двумя окошками указывающими положение настройки клапана; левое окошко указывает количество полных оборотов; правое окошко отображает сотые доли каждого оборота с интервалом 0,05;
- резьбовой стопорный механизм «металл к металлу», обеспечивающий точную фиксацию установок клапана, позволяет закрывать клапан, а затем вновь открывать до предустановленного положения;
- золотник клапана с прокладкой из EPDM обеспечивает плотность перекрытия клапана.

011 – Характеристики

011.10 – Технические характеристики

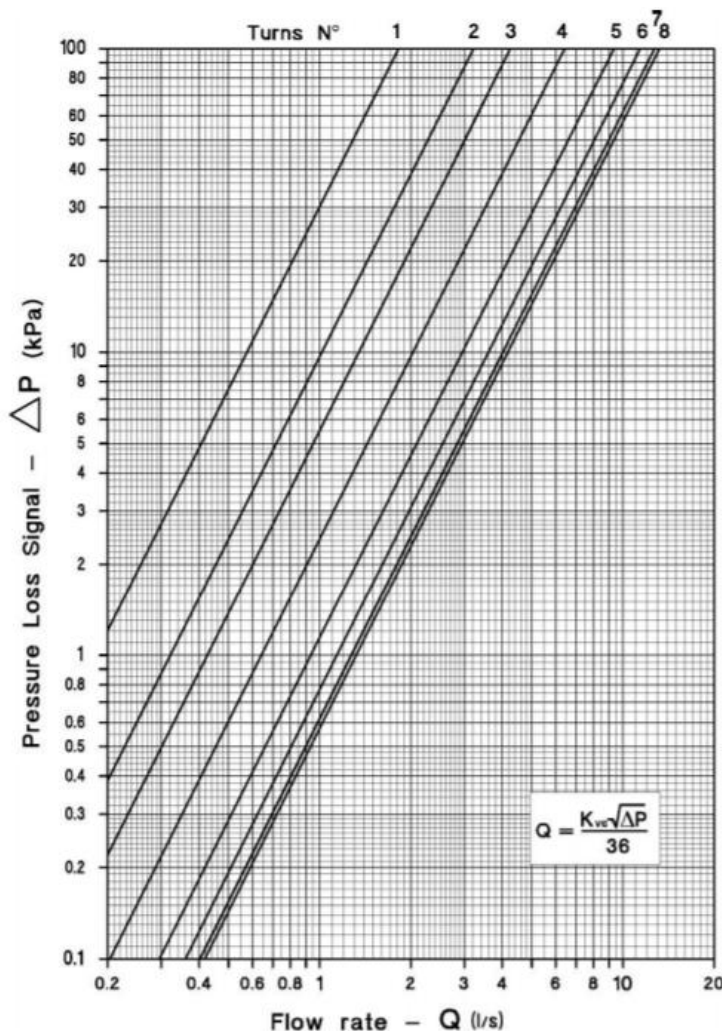
№	Характеристика	Значение
1	Максимальная рабочая температура среды, °С	120
2	Минимальная рабочая температура среды, °С	-20
3	Номинальное давление PN, бар	16
4	Тип рабочей среды	Вода, гликоль

011.20 – Гидравлические характеристики

№	Наименование	Артикул	Kv – Kvs, м ³ / час
1	Клапан балансировочный DN50	BL.230.09	6,55 ÷ 47,50
2	Клапан балансировочный DN65	BL.230.10	6,99 ÷ 79,71
3	Клапан балансировочный DN80	BL.230.11	14,77 ÷ 116,81
4	Клапан балансировочный DN100	BL.230.12	21,03 ÷ 196,78
5	Клапан балансировочный DN125	BL.230.13	69,87 ÷ 360,05
6	Клапан балансировочный DN150	BL.230.14	35,10 ÷ 387,84
7	Клапан балансировочный DN200	BL.230.15	108,67 ÷ 724,81



BL.230.09 – DN50

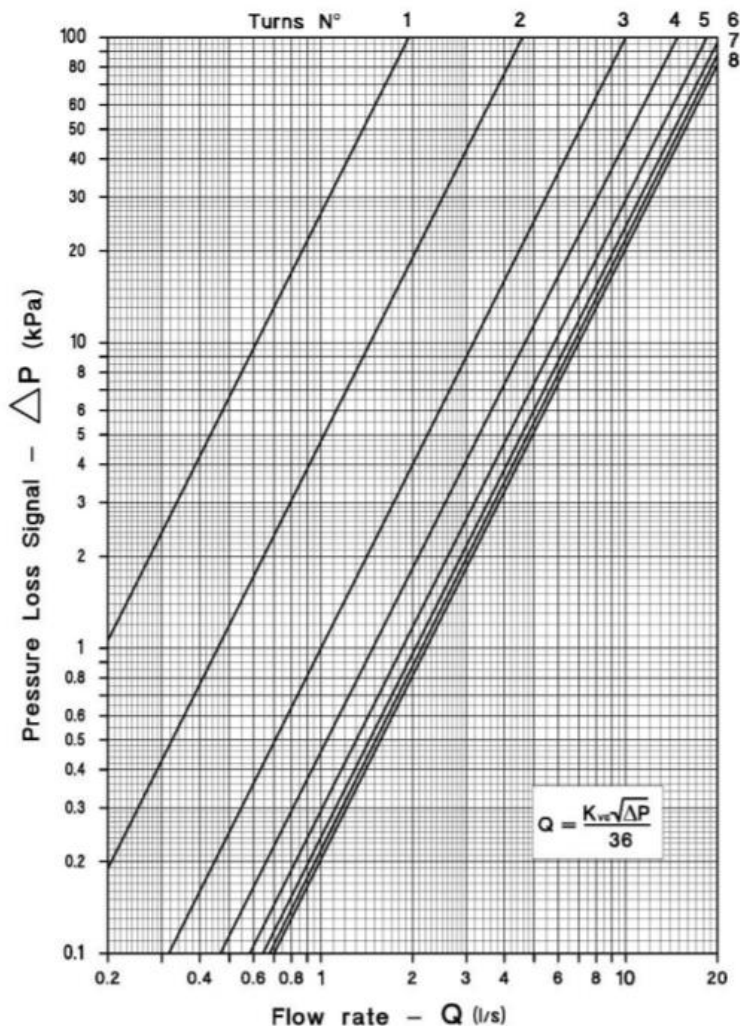


Kv (расход в м3/ч при перепаде давления 1 бар)

Полные обороты	Десятые доли оборота									
	0,0	0,1	0,2	0,3	0,4	0,5	0,6	0,7	0,8	0,9
1	6,55	7,05	7,55	8,05	8,55	9,06	9,56	10,06	10,56	11,06
2	11,56	11,94	12,31	12,69	13,06	13,44	13,82	14,19	14,57	14,94
3	15,32	16,10	16,88	17,66	18,44	19,22	19,99	20,77	21,55	22,33
4	23,11	24,16	25,21	26,26	27,31	28,36	29,40	30,45	31,50	32,55
5	33,60	34,40	35,20	36,01	36,81	37,61	38,41	39,21	40,02	40,82
6	41,62	42,04	42,46	42,87	43,29	43,71	44,13	44,55	44,96	45,38
7	45,80	45,97	46,14	46,31	46,48	46,65	46,82	46,99	47,16	47,33
8	47,50									



BL.230.10 – DN65

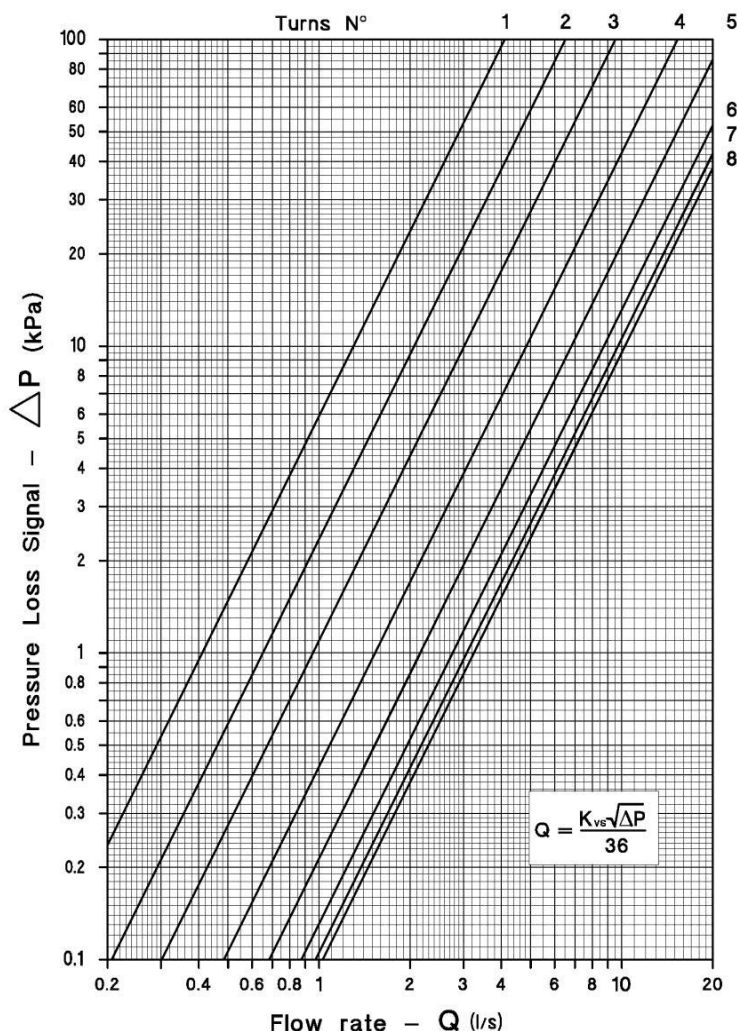


Kv (расход в м3/ч при перепаде давления 1 бар)

Полные обороты	Десятые доли оборота									
	0,0	0,1	0,2	0,3	0,4	0,5	0,6	0,7	0,8	0,9
1	6,99	7,94	8,89	9,84	10,79	11,75	12,70	13,65	14,60	15,55
2	16,50	18,45	20,40	22,36	24,31	26,26	28,21	30,16	32,12	34,07
3	36,02	37,74	39,45	41,17	42,89	44,61	46,32	48,04	49,76	51,47
4	53,19	54,51	55,84	57,16	58,49	59,81	61,13	62,46	63,78	65,11
5	66,43	67,13	67,83	68,53	69,23	69,93	70,63	71,33	72,03	72,73
6	73,43	73,79	74,14	74,50	74,85	75,21	75,57	75,92	76,28	76,63
7	76,99	77,26	77,53	77,81	78,08	78,35	78,62	78,89	79,17	79,44
8	79,71									



BL.230.11 – DN80

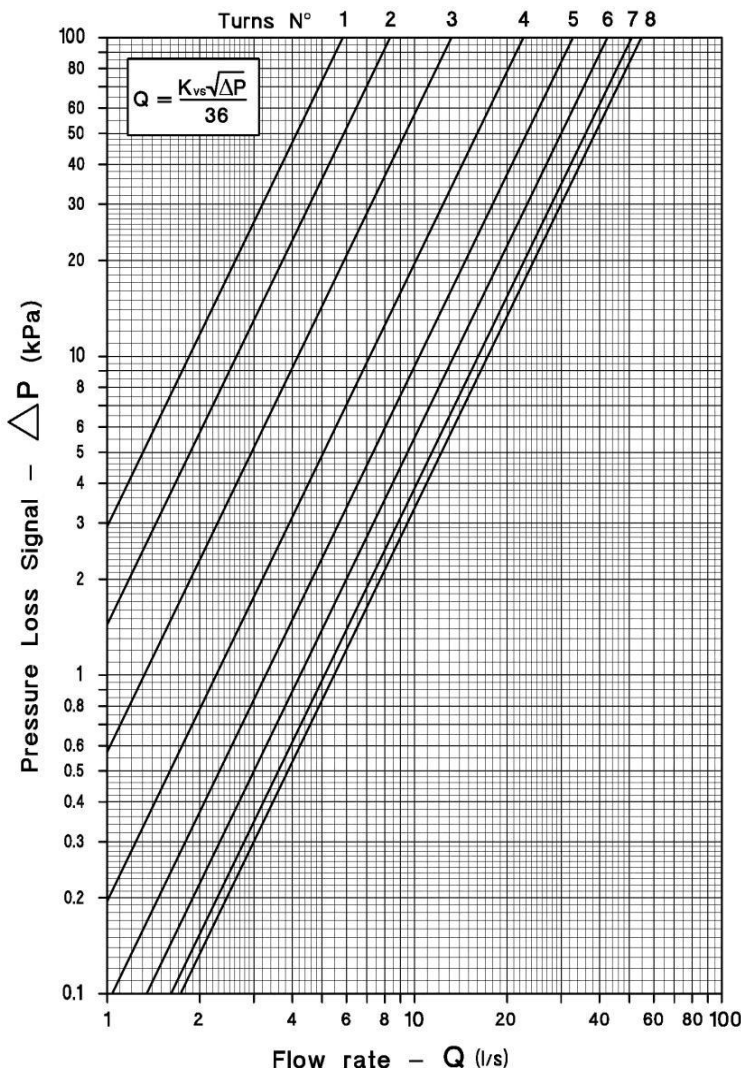


Kv (расход в м3/ч при перепаде давления 1 бар)

Полные обороты	Десятые доли оборота									
	0,0	0,1	0,2	0,3	0,4	0,5	0,6	0,7	0,8	0,9
1	14,77	15,64	16,51	17,37	18,24	19,11	19,98	20,85	21,71	22,58
2	23,45	24,54	25,63	26,73	27,82	28,91	30,00	31,09	32,19	33,28
3	34,37	36,45	38,52	40,60	42,68	44,76	46,83	48,91	50,99	53,06
4	55,14	57,40	59,66	61,91	64,17	66,43	68,69	70,95	73,20	75,46
5	77,72	79,89	82,06	84,23	86,40	88,58	90,75	92,92	95,09	97,26
6	99,43	100,73	102,03	103,33	104,63	105,93	107,23	108,53	109,83	111,13
7	112,43	112,87	113,31	113,74	114,18	114,62	115,06	115,50	115,93	116,37
8	116,81									



BL.230.12 – DN100

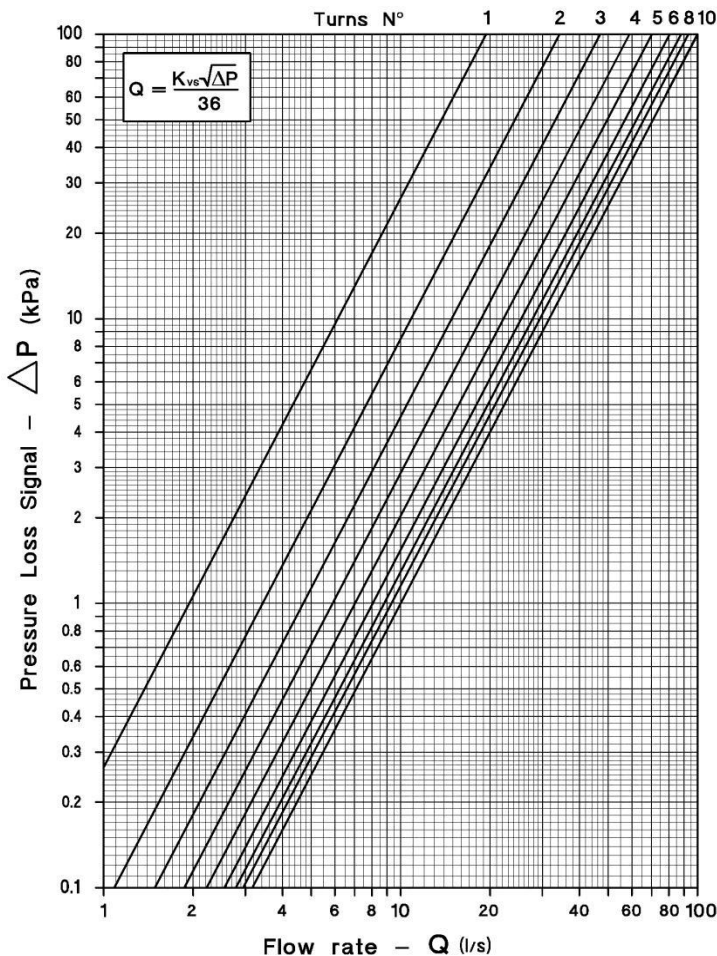


Kv (расход в м3/ч при перепаде давления 1 бар)

Полные обороты	Десятые доли оборота									
	0,0	0,1	0,2	0,3	0,4	0,5	0,6	0,7	0,8	0,9
1	21,03	21,93	22,82	23,72	24,61	25,51	26,40	27,30	28,19	29,09
2	29,98	31,73	33,48	35,23	36,98	38,74	40,49	42,24	43,99	45,74
3	47,49	50,88	54,27	57,66	61,05	64,45	67,84	71,23	74,62	78,01
4	81,40	85,06	88,71	92,37	96,03	99,69	103,34	107,00	110,66	114,31
5	117,97	121,43	124,89	128,35	131,81	135,27	138,72	142,18	145,64	149,10
6	152,56	155,63	158,69	161,76	164,83	167,90	170,96	174,03	177,10	180,16
7	183,23	184,59	185,94	187,30	188,65	190,01	191,36	192,72	194,07	195,43
8	196,78									



BL.230.13 – DN125

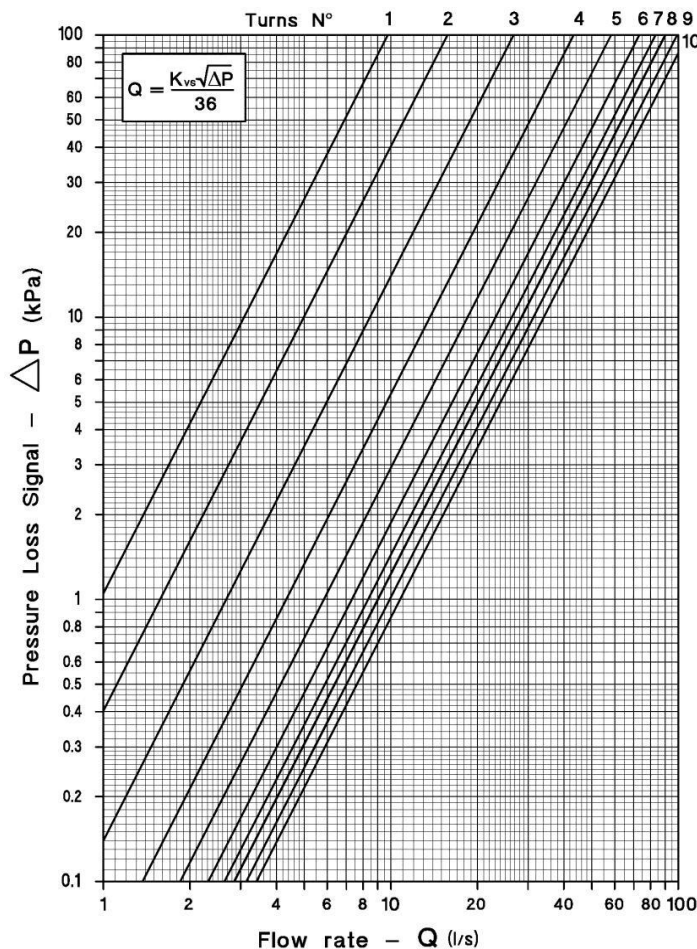


Kv (расход в м3/ч при перепаде давления 1 бар)

Полные обороты	Десятые доли оборота									
	0,0	0,1	0,2	0,3	0,4	0,5	0,6	0,7	0,8	0,9
1	69,87	75,22	80,58	85,93	91,28	96,64	101,99	107,34	112,69	118,05
2	123,40	127,97	132,53	137,10	141,66	146,23	150,79	155,36	159,92	164,49
3	169,05	173,37	177,70	182,02	186,35	190,67	194,99	199,32	203,64	207,97
4	212,29	216,31	220,34	224,36	228,38	232,41	236,43	240,45	244,47	248,50
5	252,52	256,30	260,08	263,86	267,64	271,42	275,19	278,97	282,75	286,53
6	290,31	292,96	295,61	298,26	300,91	303,57	306,22	308,87	311,52	314,17
7	316,82	318,65	320,48	322,31	324,14	325,97	327,80	329,63	331,46	333,29
8	335,12	337,27	339,42	341,58	343,73	345,88	348,03	350,18	352,34	354,49
9	356,64	356,98	357,32	357,66	358,00	358,35	358,69	359,03	359,37	359,71
10	360,05									



BL.230.14 – DN150

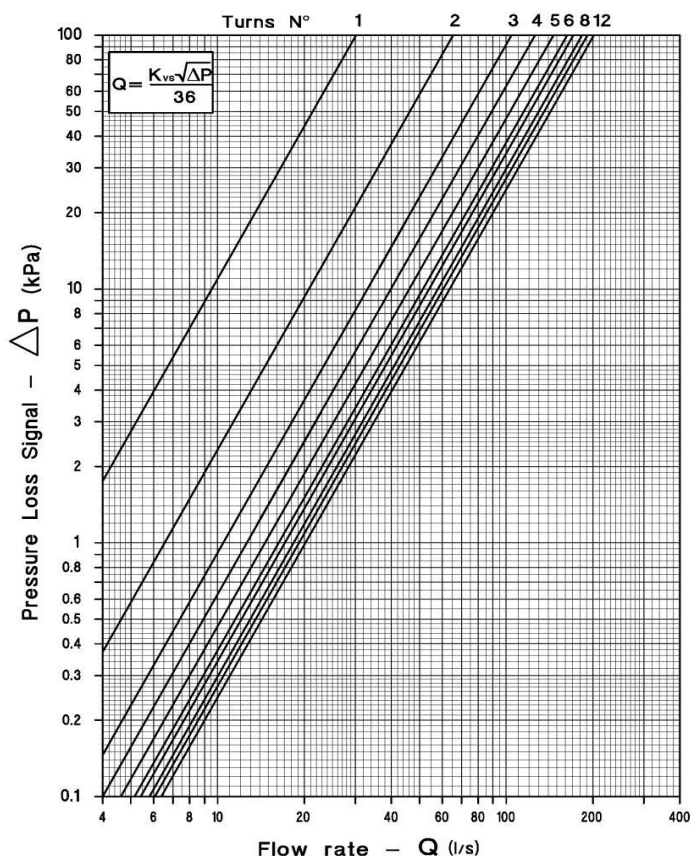


Kv (расход в м3/ч при перепаде давления 1 бар)

Полные обороты	Десятые доли оборота									
	0,0	0,1	0,2	0,3	0,4	0,5	0,6	0,7	0,8	0,9
1	35,10	37,26	39,42	41,58	43,74	45,90	48,06	50,22	52,38	54,54
2	56,70	60,66	64,62	68,58	72,54	76,50	80,46	84,42	88,38	92,34
3	96,30	102,23	108,16	114,09	120,02	125,95	131,88	137,81	143,74	149,67
4	155,60	161,07	166,54	172,01	177,48	182,95	188,42	193,89	199,36	204,83
5	210,30	215,60	220,90	226,20	231,50	236,80	242,10	247,40	252,70	258,00
6	263,30	266,98	270,66	274,35	278,03	281,71	285,39	289,07	292,76	296,44
7	300,12	302,54	304,97	307,39	309,82	312,24	314,66	317,09	319,51	321,94
8	324,36	327,58	330,80	334,02	337,24	340,46	343,67	346,89	350,11	353,33
9	356,55	359,68	362,81	365,94	369,07	372,20	375,32	378,45	381,58	384,71
10	387,84									



BL.230.15 – DN200



Kv (расход в м3/ч при перепаде давления 1 бар)

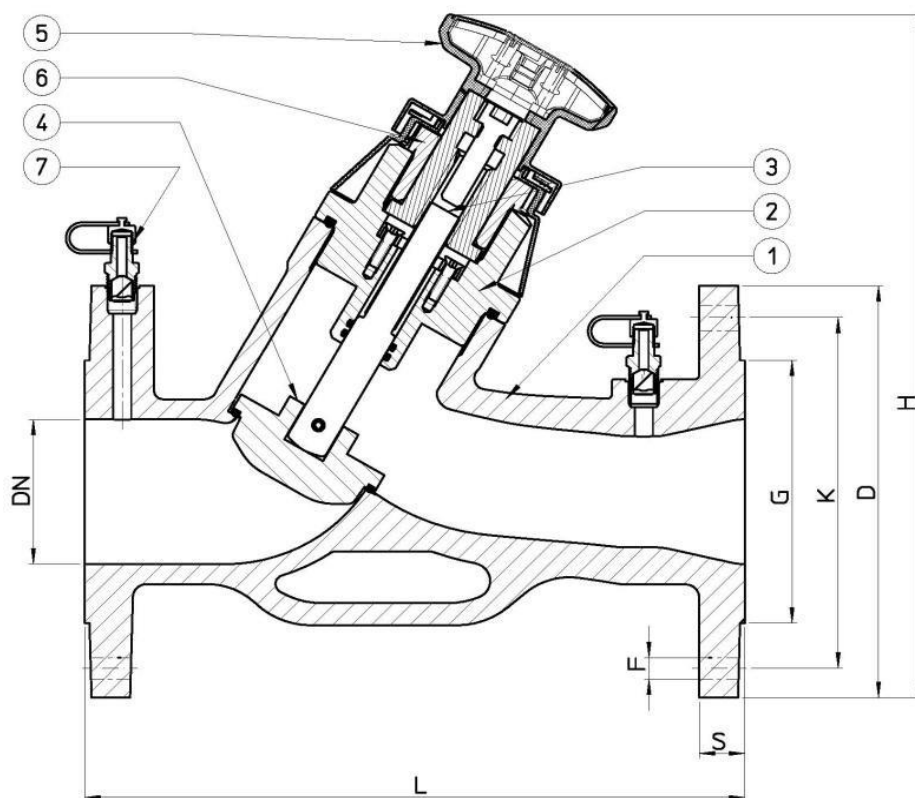
Полные обороты	Десятые доли оборота									
	0,0	0,1	0,2	0,3	0,4	0,5	0,6	0,7	0,8	0,9
1	108,67	121,41	134,14	146,88	159,61	172,35	185,09	197,82	210,56	223,29
2	236,03	250,04	264,06	278,07	292,09	306,10	320,11	334,13	348,14	362,16
3	376,17	383,95	391,73	399,51	407,29	415,07	422,85	430,63	438,41	446,19
4	453,97	461,07	468,16	475,26	482,35	489,45	496,55	503,64	510,74	517,83
5	524,93	531,05	537,16	543,28	549,39	555,51	561,63	567,74	573,86	579,97
6	586,09	589,05	592,02	594,98	597,94	600,91	603,87	606,83	609,79	612,76
7	615,72	620,15	624,58	629,01	633,44	637,87	642,30	646,73	651,16	655,59
8	660,02	662,51	664,99	667,48	669,97	672,46	674,94	677,43	679,92	682,40
9	684,89	685,34	685,80	686,25	686,70	687,16	687,61	688,06	688,51	688,97
10	689,42	692,16	694,90	697,64	700,38	703,13	705,87	708,61	711,35	714,09
11	716,83	717,63	718,43	719,22	720,02	720,82	721,62	722,42	723,21	724,01
12	724,81									

012 – Материалы



№	Наименование детали	Материал
1	Корпус	Латунь
2	Уплотн. прокладка	Эластомер
3	Шкала настроек	Полимер
4	Ручка	Полимер
5	Измерительные ниппели	Латунь

013 – Габаритные размеры



- 1 – корпус;
- 2 – крышка;
- 3 – шпindelь;
- 4 – затвор;
- 5 – рукоятка;
- 6 – уплотнение;
- 7 – измерительный
штуцер

Балансировочный клапан с наклонным штоком

DN	L	H	D	K	G	S	F	N
50	230	190	165	125	100	20	19	4
65	290	214	185	145	118	20	19	4
80	310	225	200	160	132	22	19	8
100	350	334	220	180	156	24	19	8
125	400	388	250	210	178	26	19	8
150	480	403	285	240	211	26	23	8
200	600	825	340	295	266	30	23	12

014 – Указания по монтажу

Удалите защитную пленку с поверхности фланца. Перед установкой BL.230 убедитесь в том, что в клапане и трубопроводе нет посторонних предметов и загрязнений.

При установке клапана должен быть предусмотрен прямой участок трубопровода перед клапаном величиной не менее 5 DN (DN – диаметр диафрагмы) и 2DN после него. Убедитесь в том, что направление движения теплоносителя совпадает с направлением стрелки на корпусе клапана.

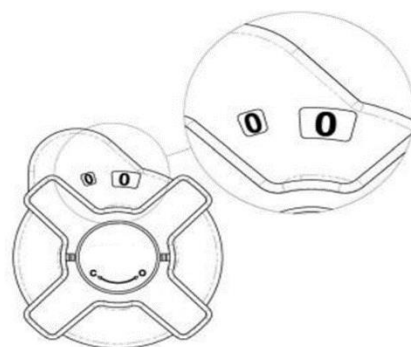
Клапан может быть установлен в любом положении (ориентация измерительных ниппелей). Предпочтительное положение рукояткой вверх. Установка рукояткой вниз допускается только при чистом теплоносителе.

При монтаже BL.230 отцентрируйте уплотнение между фланцами; фланцы должны быть точно подогнаны. После установки все части системы должны быть разгружены и не испытывать напряжений. Запрещается нагревать клапан до его рабочей температуры с помощью сварки, шлифовки и т.п. Установите компенсаторы для компенсации теплового расширения трубопроводов системы.

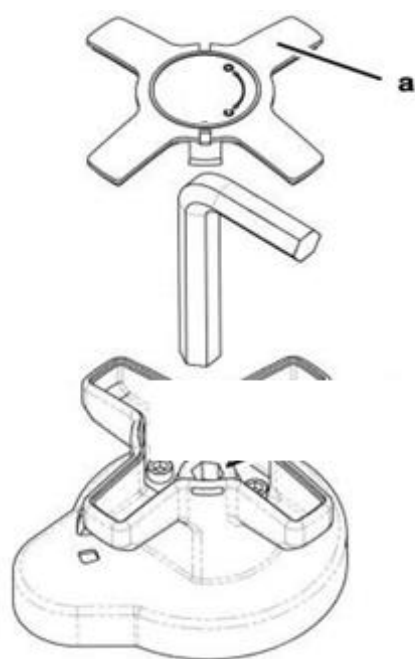
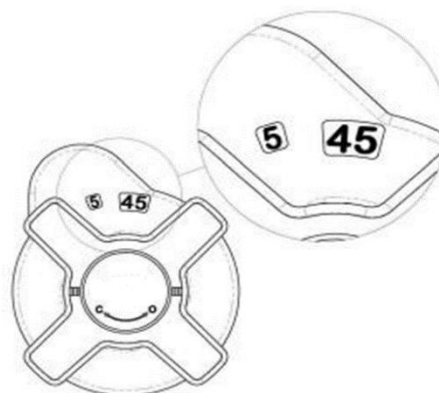
015 – Указания по эксплуатации и техническому обслуживанию

Для того чтобы закрыть клапан вращайте рукоятку по часовой стрелке до упора. Настройка клапана отображается в двух окошках на рукоятке. Левое окошко указывает количество полных оборотов; правое – сотые доли каждого оборота с интервалом 0,05 .

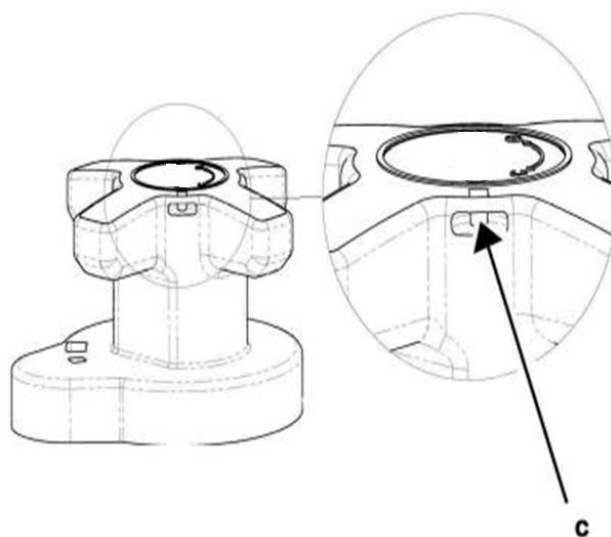
В закрытом положении в окошках отображается значение 0,0. Измерить расход можно с помощью дифференциального манометра. Манометр подключается к клапану через измерительные ниппели.



Поворачивая рукоятку клапана против часовой стрелки, установите необходимый расход теплоносителя согласно данным представленным в разделе «Диаграммы и таблицы».



После того как настройка выставлена снимите крышку “а”, для этого вставьте отвертку в отверстие и аккуратно отожмите фиксатор. Используя 8-мм шестигранный ключ заверните внутренний регулировочный винт по часовой стрелке до упора. Теперь клапан может быть полностью закрыт, или открыт только до предустановленного значения. При необходимости сохранения настройки маховик может быть заблокирован. Проденьте пломбировочную нить через отверстия хомута (с) и установите пломбу.



016 – Условия хранения и транспортировки

Изделия должны храниться в упаковке предприятия–изготовителя по условиям хранения 3 по ГОСТ 15150.

Транспортировка изделий должна осуществляться в соответствии с условиями 5 по ГОСТ 15150.

017 – Условия по утилизации

Утилизация изделия (переплавка, захоронение, перепродажа) производится в порядке, установленном Законами РФ от 04 мая 1999 г. № 96-ФЗ "Об охране атмосферного воздуха" (в редакции от 01.01.2015), от 24 июня 1998 г. № 89-ФЗ (в редакции от 01.02.2015г) "Об отходах производства и потребления", от 10 января 2002 № 7-ФЗ « Об охране окружающей среды» (в редакции от 01.01.2015), а также другими российскими и региональными нормами, актами, правилами, распоряжениями и пр., принятыми во использование указанных законов.

018 – Данные о производителе и поставщике

ООО Йорхе Рус
119602, г. Москва, ул. Академика Анохина,
дом № 2 корпус 7, пом.VIII, ком.17, 19

Производитель –
Giacomo Cimberio Spa /
28017 San Maurizio d'Opaglio (NO) - Italy - Via Torchio, 57 - C.P. 106

019 – Гарантийные обязательства

Изготовитель гарантирует соответствие изделий требованиям безопасности, при условии соблюдения потребителем правил использования, транспортировки, хранения, монтажа и эксплуатации.

Гарантия распространяется на все дефекты, возникшие по вине завода-изготовителя. Гарантия не распространяется на дефекты, возникшие в случаях:

- нарушения паспортных режимов хранения, монтажа, испытания, эксплуатации и обслуживания изделия;
- ненадлежащей транспортировки и погрузо-разгрузочных работ;
- наличия следов воздействия веществ, агрессивных к материалам;
- наличия повреждений, вызванных пожаром, стихией, форс-мажорными обстоятельствами;
- повреждений, вызванных неправильными действиями потребителя;
- наличия следов постороннего вмешательства в конструкцию изделия.

Изготовитель оставляет за собой право вносить в конструкцию изделия изменения, не влияющие на заявленные технические характеристики.

020 – Условия гарантийного обслуживания

Претензии к качеству товара могут быть предъявлены в течение гарантийного срока. В случае необоснованности претензии, затраты на диагностику и экспертизу изделия оплачиваются Покупателем.

При предъявлении претензий к качеству товара, покупатель предоставляет следующие документы:

1. Заявление в произвольной форме, в котором указываются:
 - название организации или Ф.И.О. покупателя;
 - фактический адрес покупателя и контактный телефон;
 - название и адрес организации, производившей монтаж;
 - адрес установки изделия;
 - краткое описание дефекта.
2. Документ, подтверждающий покупку изделия (накладная, квитанция);
3. Фотографии неисправного изделия в системе;
4. Акт гидравлического испытания системы, в которой монтировалось изделие;
5. Копия гарантийного талона со всеми заполненными графами.

Представители Гарантийной организации могут запросить дополнительные документы для определения причин аварии и размеров ущерба.





MVI